

Technisches Datenblatt

Produktmerkmale



Kühlvitrine GN 4-1/1 drop-in, nach oben öffnend

Modell

SAP -Code

00012077



- Buffettyyp: PLATINUM - dynamisch gekühlte Vitrine
- Geräteeigenschaften: gekühlt
- Anzahl der GN / en: 4
- GN / EN -Größe im Gerät [mm]: GN 1/1
- GN -Gerätetiefe: 200
- Mindestvorrichtungstemperatur [° C]: 4
- Maximale Gerätetemperatur [° C]: 8
- Öffnung des Geräts: kippbar nach oben

| | | | |
|----------------------------|----------|--|--------------------|
| SAP -Code | 00012077 | Wird geladen | 230 V / 1N - 50 Hz |
| Netzbreite [MM] | 1494 | Anzahl der GN / en | 4 |
| Nettentiefe [MM] | 760 | GN / EN -Größe im Gerät [mm] | GN 1/1 |
| Nettohöhe [MM] | 1210 | GN -Gerätetiefe | 200 |
| Nettogewicht / kg] | 220.00 | Mindestvorrichtungstemperatur [° C] | 4 |
| Power Electric [KW] | 0.494 | Maximale Gerätetemperatur [° C] | 8 |

Technisches Datenblatt

Technische Zeichnung



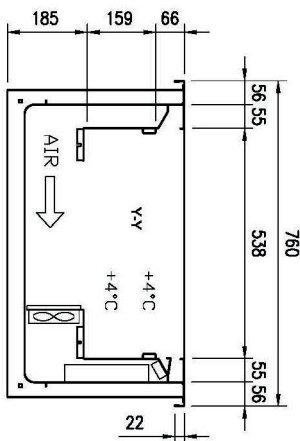
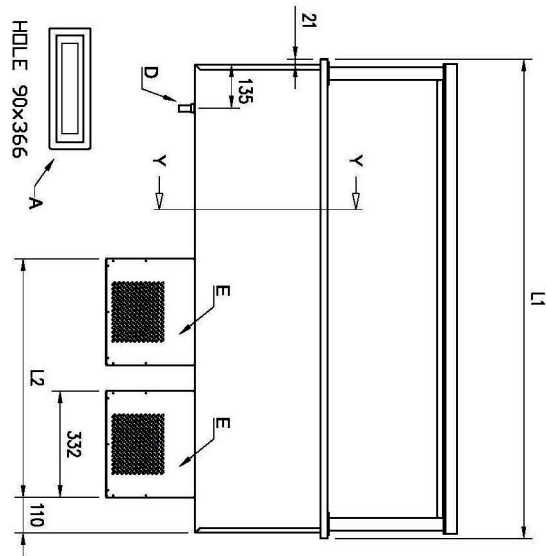
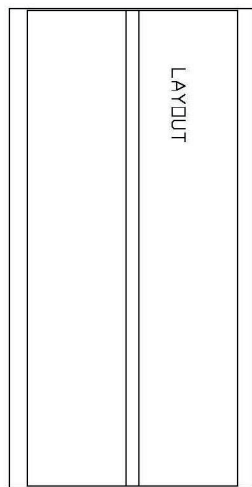
Kühlvitrine GN 4-1/1 drop-in, nach oben öffnend

Modell

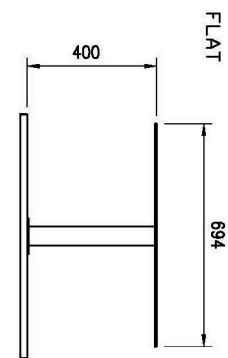
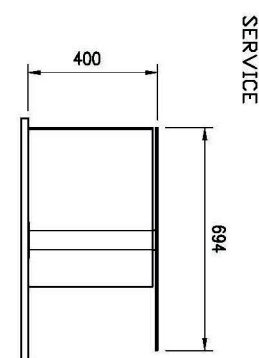
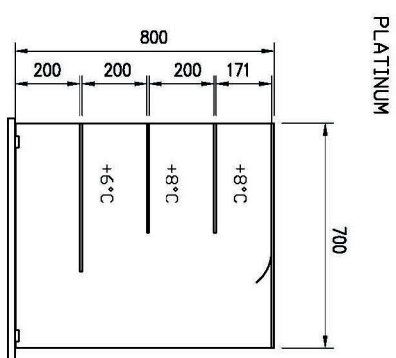
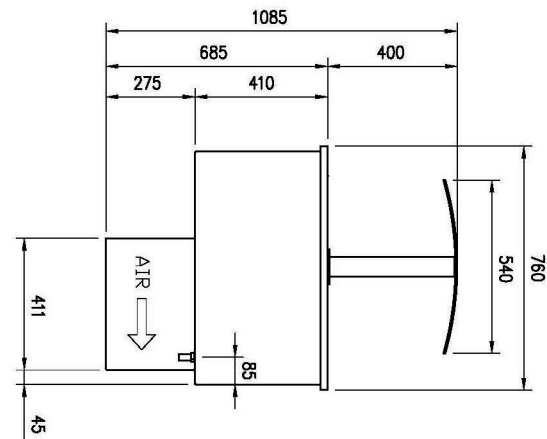
SAP -Code

00012077

A= ELECTRICAL CONNECTION
 D= WATER DISCHARGE Ø16
 E= GAS CONNECTION Ø8 Ø10
 F= WATER BOX



| GN | L1 | L2 | HOLE |
|-----|------|------|----------|
| 4/1 | 1494 | 744 | 1460x726 |
| 5/1 | 1819 | 744 | 1785x726 |
| 6/1 | 2144 | 1059 | 2110x726 |





Kühlvitrine GN 4-1/1 drop-in, nach oben öffnend

Modell

SAP -Code

00012077

1

Dynamische Kühlung

Konstante Temperatur in allen Bereichen des gekühlten Raumes

- größere hygienische Sicherheit von gekühlten Lebensmitteln

2

LED-Beleuchtung

Minimale Energieintensität

- wirtschaftliche Beleuchtung,
- attraktives Aussehen

3

Oberflächenhöhenregelung

Groß

- größere Variabilität der Produktspeicherung
- retten

4

Rückwärts

Betrieb und Ausgaben auf verschiedenen Seiten

- Möglichkeit, Produkte jederzeit während des Betriebs aufzufüllen

5

Gebaut -in

Möglichkeit, im Abgabeblock zu pflanzen
Design

- United Design der Abgabelinie
- ein luxuriöser Look, den Kunden schätzen werden

Technisches Datenblatt

technische Parameter



Kühlvitrine GN 4-1/1 drop-in, nach oben öffnend

Modell

SAP -Code

00012077

1. SAP -Code:

00012077

2. Netzbreite [MM]:

1494

3. Nettentiefe [MM]:

760

4. Nettohöhe [MM]:

1210

5. Nettogewicht / kg:

220.00

6. Bruttobreite [MM]:

1558

7. Grobtiefe [MM]:

860

8. Bruttohöhe [MM]:

1830

9. Bruttogewicht [kg]:

240.80

10. Gerätetyp:

Elektrisches Gerät

11. Buffettyp:

PLATINUM - dynamisch gekühlte Vitrine

12. Geräteeigenschaften:

gekühlt

13. Die Außenfarbe des Geräts:

Edelstahl

14. Power Electric [KW]:

0.494

15. Wird geladen:

230 V / 1N - 50 Hz

16. Anzahl der GN / en:

4

17. GN / EN -Größe im Gerät [mm]:

GN 1/1

18. GN -Gerätetiefe:

200

19. Mindestvorrichtungstemperatur [° C]:

4

20. Maximale Gerätetemperatur [° C]:

8

21. Öffnung des Geräts:

kipbar nach oben

22. Innenbeleuchtung:

Nein

23. Querschnitt der Leiter CU [mm²]:

0,5

- Výkon (kW): 2,4-3,3 (230 V)

24. Kältemittel:

R290